

Cierrapuertas de piñón-cremallera con brazo articulado



ASSA ABLOY DC200

- Cierrapuertas de piñón-cremallera con brazo articulado extrafuerte L190
- Certificado en conformidad con la normativa EN1154, tamaño 2-4
- Apto para puertas con protección contra fuego y humo
- Para puertas de acción simple de una anchura de hasta 1100 mm

Características DC200

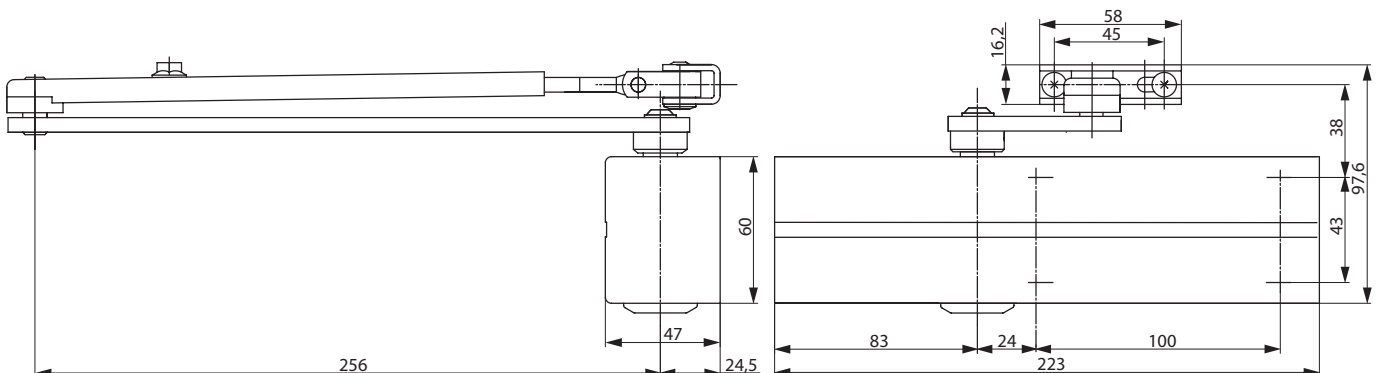
- Se puede utilizar con placa de montaje oculta incorporada, apto para puertas con protección contra fuego y humo
- Se puede utilizar para puertas de apertura a derecha e izquierda
- Eje de altura regulable de hasta 14 mm
- Velocidad de cierre, velocidad final de cierre y freno a la apertura regulables por medio de válvulas reguladoras frontales
- Válvulas termodinámicas para un rendimiento consistente
- Fuerza variable de cierre regulable
- Ángulo de apertura de hasta 180°
- Freno a la apertura eficaz y variedad regulable de velocidad final de cierre
- Amplia gama de aplicaciones
- Colores estándar: plata EV1; blanco, similar al RAL9016; marrón, similar al RAL8014; negro, similar al RAL9005
- Acabados customizados disponibles previo pedido

Características del brazo articulado de retención L191

- Ángulo de retención regulable de hasta 150°
- El modo de retención se puede desactivar y desactivar según se desee
- La misma instalación que el brazo articulado
- No se puede utilizar con puertas con protección contra fuego y humo



CE	ASSA ABLOY Sicherheitstechnik GmbH Bildstockstraße 20 72458 Albstadt		10						
	1162-CPD-0484	EN 1154:1996+A1:2002	4	8	4	2	1	1	4
Dangerous substances: None									



Características técnicas

Características técnicas	
Fuerza de cierre variable y regulable	EN 2-4
Anchura de puerta de hasta	1100 mm
Protección contra el fuego y el humo	Sí
Direcciones DIN de giro de puerta	izquierda/derecha
Velocidad de cierre	Variable entre 180°-15°
Velocidad final de cierre	Variable entre 15°-0°
Freno a la apertura	Variable por encima de 75°
Modo de Retención (con brazo articulado de retención L191)	Regulable 75°-150°, se puede activar y desactivar
Peso	1,6 kg
Altura	60 mm
Profundidad	47 mm
Longitud	223 mm
Certificado en conformidad con	EN 1154
Marcado CE para productos de construcción	Sí
Color	

El servicio que le ofrecemos: aquí puede ver las ventajas individuales de nuestros modelos de cierrapuertas para su sector.

Todas las ventajas a simple vista

Segmento del cliente	Ventajas
Planificadores de proyectos	- Amplia gama de usos: puertas con protección contra el humo y el fuego, así como puertas estándar - Diseño moderno - Diseño compacto - Cumple con los requisitos de construcción sin barreras - Mismas medidas y diseño con y sin placa de montaje
Constructores	- Una placa de perforación general - Regulable para casi todos los tipos de puertas y marcos - Instalación rápida y fácil - Regulable de forma rápida y fácil - Apto para puertas de apertura por la izquierda y la derecha, tanto para aplicaciones de instalación en puerta como sobre marco
Empleados de obra	- Se reducen los gastos de inventario gracias a una gama modular de producto - Un único producto apto para una amplia variedad de posiciones de instalación - Accesorios complementarios disponibles para toda la gama de producto
Usuarios	- En general no se ve afectado por fluctuaciones de temperatura, gracias a sus válvulas termodinámicas - Apertura de puerta más fácil y mayor accesibilidad gracias a un par de rápida disminución - Accesorios complementarios disponibles para toda la gama de producto

Podrá encontrar más información en www.assaabloy.es

Especificaciones para el DC200

- Cierrapuertas DC200 de ASSA ABLOY con tecnología de piñón-cremallera en conformidad con la normativa EN1154
- Fuerza variable de cierre regulable, tamaño EN 2-4, para puertas de una anchura de hasta 1100 mm
- Velocidad de cierre, velocidad final de cierre y freno a la apertura regulables por medio de válvulas reguladoras frontales
- Se puede utilizar con placa de montaje oculta incorporada, apto para puertas con protección contra el humo y el fuego
- Marcado CE
- Sistema de brazo de altura regulable de 14 mm para una mayor facilidad de instalación
- Apto para puertas con apertura por la izquierda y la derecha

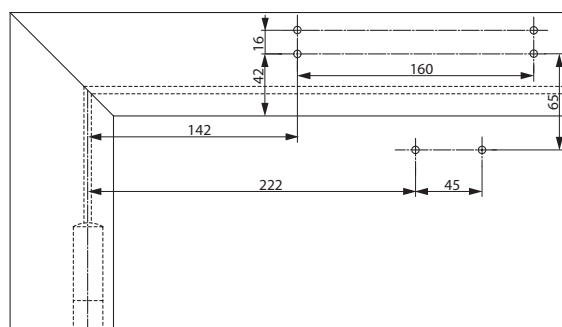
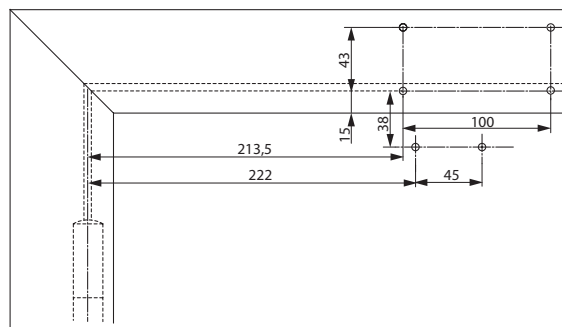
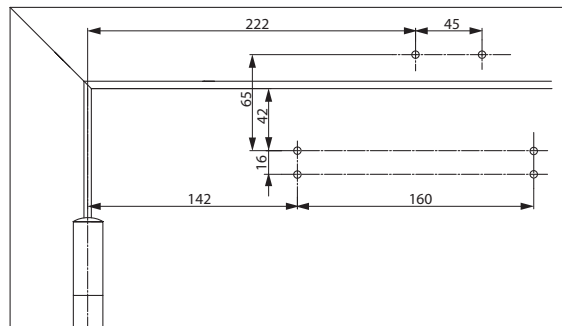
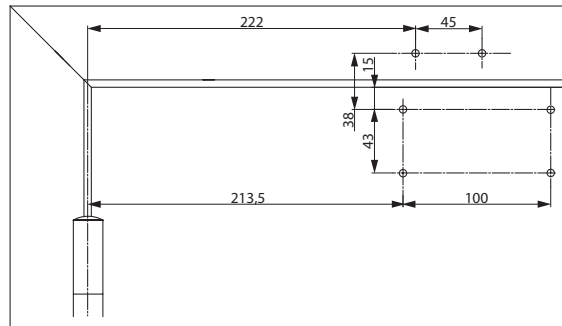
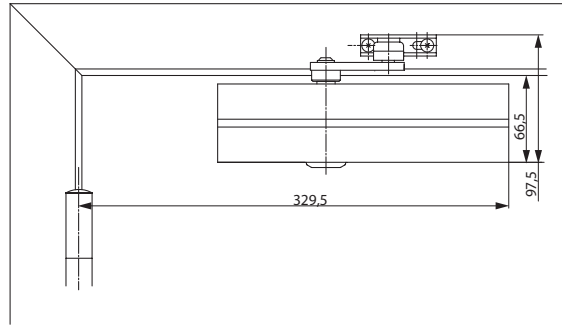
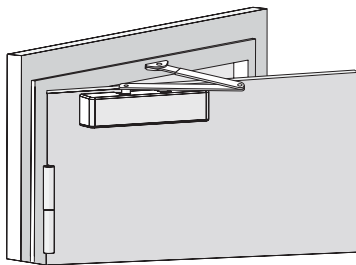
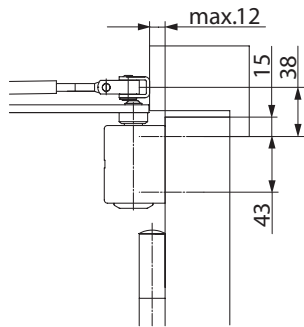
Accesorios:

- Brazo articulado L190
- Brazo articulado de retención L191
- Placa de montaje A120
- Soporte ángulo A122
- Soporte brazo paralelo para instalación de brazo paralelo A154
- Adaptador para puerta de vidrio A164
- Carcasa completa de acero inoxidable A172

Color:

- Plata EV1
- Blanco, similar al RAL9016
- Marrón, similar al RAL8014
- Negro, similar al RAL9005
- Acabado customizado

Dibujos de las medidas



Espacio requerido en las puertas

La apertura a la izquierda se muestra en el diagrama
La apertura a la derecha es en dirección contraria

Medidas de instalación para instalación directa

La apertura a la izquierda se muestra en el diagrama
La apertura a la derecha es en dirección contraria

Medidas de instalación con placa de montaje

En conformidad con la normativa EN 1154, Suplemento 1, o para puertas en las que no es posible una instalación directa.
La apertura a la izquierda se muestra en el diagrama
La apertura a la derecha es en dirección contraria

Instalación en el marco

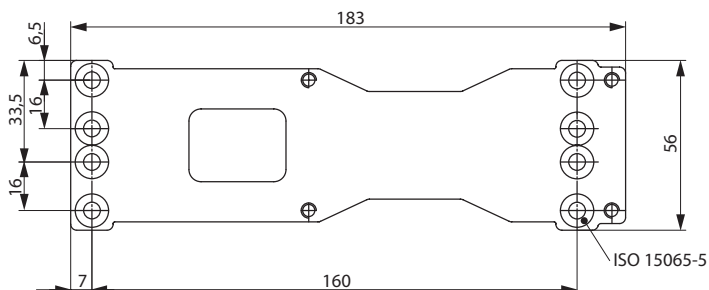
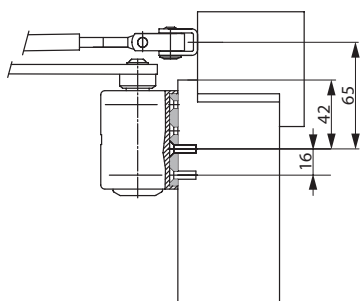
Cierrapuertas en la cara contraria a bisagras del marco de la puerta
La apertura a la derecha se muestra en el diagrama
La apertura a la izquierda es en dirección contraria

Medidas de instalación con placa de montaje para instalación en el marco

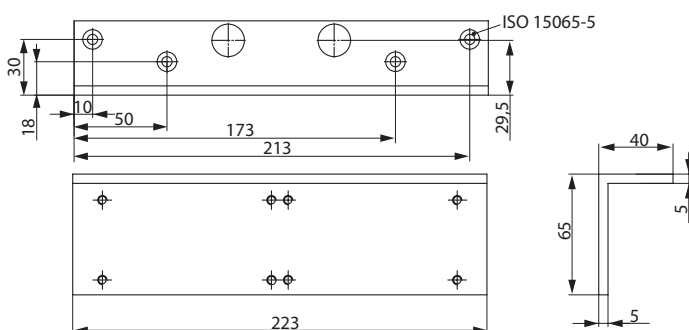
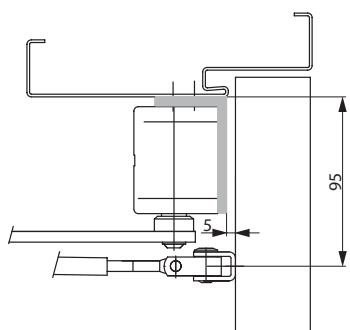
Cierrapuertas en la cara contraria a bisagras del marco de la puerta. Para puertas en las que no es posible una instalación directa.
La apertura a la derecha se muestra en el diagrama
La apertura a la izquierda es en dirección contraria

DC200

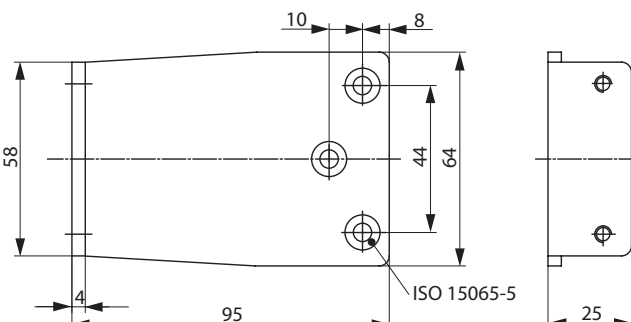
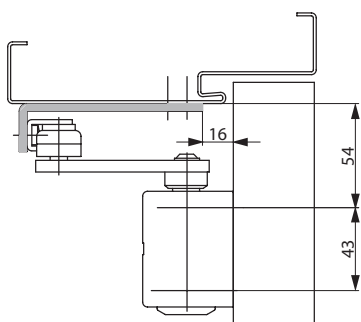
Accesorios



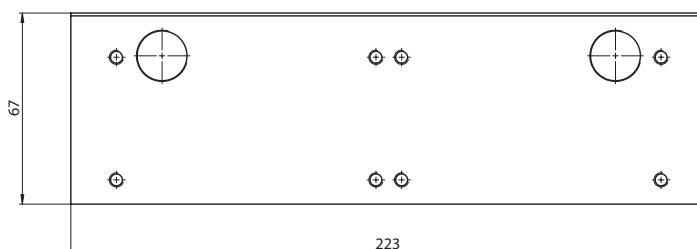
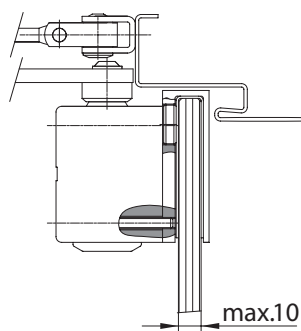
Placa de montaje A120
 Para instalación con plantilla de perforación según la normativa EN 1154, Suplemento 1 (puertas con protección contra el fuego y el humo), y para uso universal



Soporte ángulo A122
 Para instalación en el marco en caso de jamba profunda; el espacio para la cabeza se reduce en 70 mm.
 Es necesario comprobar la aptitud para uso en puertas con protección contra el fuego y el humo.



Soporte de brazo paralelo A154
 Para instalación de Brazo Paralelo.
 Es necesario comprobar la aptitud para uso en puertas con protección contra el fuego y el humo.



Adaptador para puerta de vidrio A164
 Para instalar el cierrapuertas en la hoja de una puerta íntegramente de vidrio.

Accesorios e información para pedidos

Carcasa completa de acero inoxidable



Descripción	Artículo
DC200, tamaño EN 2-4, plata EV1	DC200-----EV1-
DC200, tamaño EN 2-4, blanco, similar al RAL9016	DC200-----9016
DC200, tamaño EN 2-4, negro, similar al RAL9005	DC200-----9005
Brazo articulado L190, plata EV1	DCL190-----EV1-
Brazo articulado L190, blanco, similar al RAL9016	DCL190-----9016
Brazo articulado L190, negro, similar al RAL9005	DCL190-----9005
Brazo articulado L190, acero inoxidable	DCL190-----35--
Brazo articulado de retención L192, plata EV1	DCL192-----EV1-
Brazo articulado de retención L192, blanco, similar al RAL9016	DCL192-----9016
Brazo articulado de retención L192, negro, similar al RAL9005	DCL192-----9005
Placa de montaje A120, galvanizada	DCA120-----40

Descripción	Artículo
Soporte ángulo A122, plata EV1	DCA122-----EV1-
Soporte ángulo A122, blanco, similar al RAL9016	DCA122-----9016
Soporte ángulo A122, negro, similar al RAL9005	DCA122-----9005
Soporte brazo paralelo A154, plata EV1	DCA154-----EV1-
Soporte brazo paralelo A154, blanco, similar al RAL9016	DCA154-----9016
Soporte brazo paralelo A154, negro, similar al RAL9005	DCA154-----9005
Soporte brazo paralelo A154, acero inoxidable	DCA154-----35--
Adaptador de puerta de vidrio A164, plata EV1	DCA164-----EV1-
Placa de montaje A168, para brazo de articulación, plata EV1	DCA168-----EV1-
Carcasa completa de acero inoxidable A172	DCA172-----35--